

| Parts list: | K&N #No |
|------------------------|----------|
| A. 1 x Filter Element | E-3051 |
| B. 4 x M5 Allen Screws | 22237 |
| C. 1 x Housing Cover | A2091-53 |

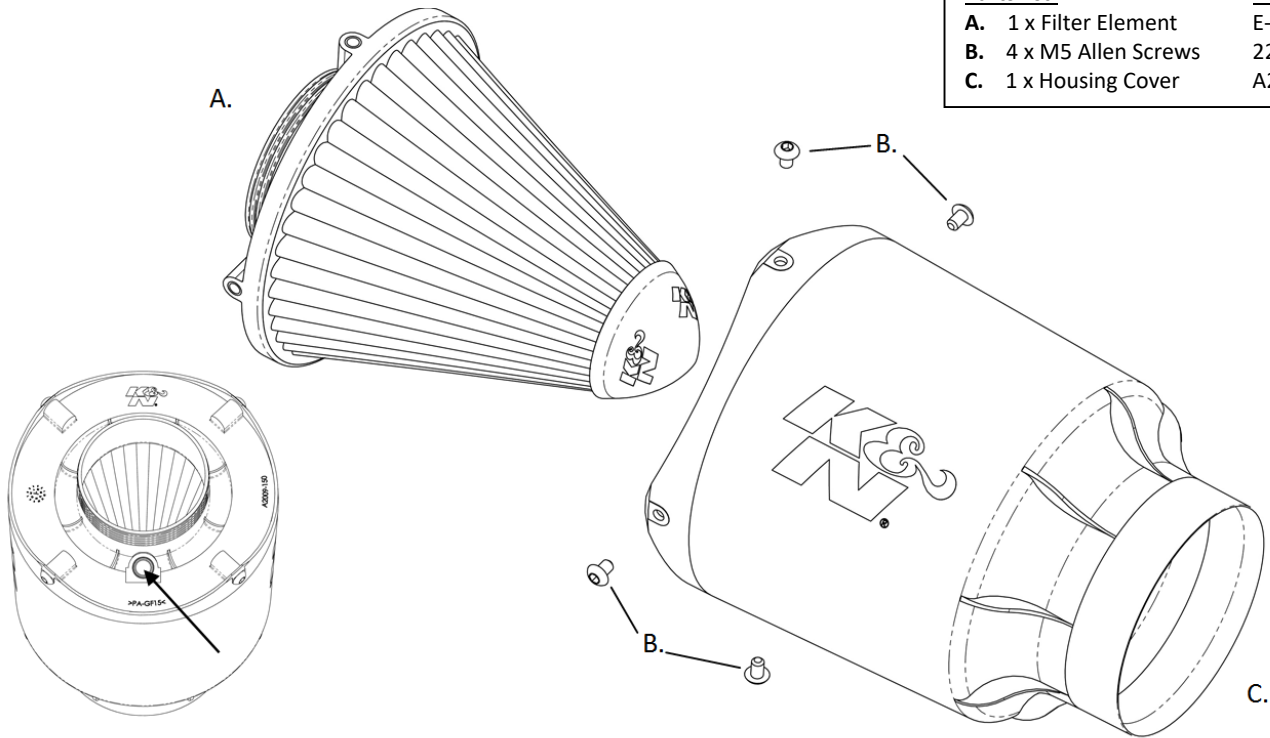


Fig. B

Fig. A

Housing Assembly (Fig. A)

1. Slide the filter element into the housing cover; align the 4 holes in the housing cover with the threaded holes in the filter element.
2. Insert the 4 x M5 screws supplied and “hand” tighten to no more than 1.5Nm. K&N recommend using a small amount of blue thread lock on each screw thread prior to fitment.
3. When fitting to a vehicle ensure the assembly has suitable support. A universal bracket kit (Part# [85-6004](#)) is available to purchase if required from www.knfilters.com or your local K&N dealer.
4. It will be necessary for your Orion system to be checked periodically for alignment, clearance and that all connections are secure. Failure to follow the instructions or proper maintenance may void the warranty.

1/4" NPT Vent Adapter (Fig. B)

1. Should there be a requirement to incorporate a breather vent or temperature sensor **Fig. B** indicates the location of the allocated 1/4" NPT threaded vent.
2. This has been designed containing a “knock out” blanking plate which can be removed if required.
3. To ensure no damage occurs to the filter media; Place a clean cloth inside filter, using a screwdriver or similar carefully knock out the blanking plate from the bottom of the threaded boss. Remove the cloth and knocked out blanking plate from the filter.
4. **IF REMOVING please ensure the entire blanking plate has been removed from the assembly before fitting to vehicle. Failure to do this could lead to irreparable engine damage**
5. A selection of vent adapters (part# [A2053-RC5052](#)) is available to purchase from www.knfilters.com or your local K&N dealer. This contains 1/4" NPT threaded adaptors to accommodate hose diameters of: 1/4", 3/8", 1/2", 5/8". A blanking plug is also included.

Filter Maintenance. K&N suggests checking the filter periodically for excessive dirt build-up. When the element becomes covered in dirt (or once a year), service it according to the instructions on the service kit available from your K&N dealer, part number [99-5000EU](#)

Vinyl Wrapping. If you wish to vinyl wrap your Orion housing you will find contained in the literature pack a printed template. This is designed to give accurate cut sizing. Following the printed lines, cut the template and stick the sheets together as indicated. You can then use this to cut your vinyl perfectly before adhering. A PDF version is available on the K&N website: <http://www.knfilters.com/search/product.aspx?prod=54-5000> Choose the appropriate paper type (A4/Letter) and print single sided at 100%. A physical measurement of the dimensions would be advised to ensure correct print scaling has been achieved.

| Parts list: | K&N #No |
|-------------------------|----------|
| A. 1 x Filter Element | E-3051 |
| B. 4 x M5 Inbus Schroef | 22237 |
| C. 1 x Behuizing | A2091-53 |

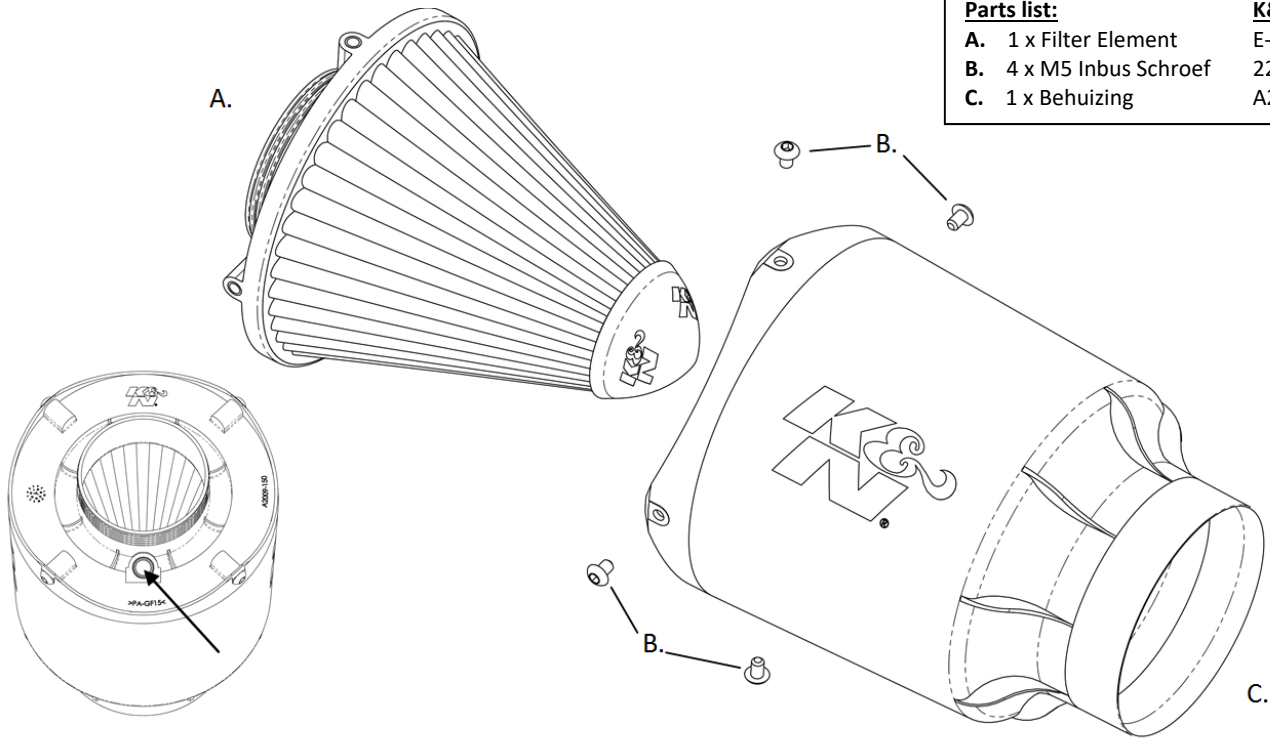


Fig. B

Fig. A

Filter assemblage (Fig. A)

1. Plaats het filter element in de behuizing, lijn de 4 gaten van de behuizing uit met de schroefdraad gaten in het filter element.
2. Gebruik de 4 bijgeleverde M5 schroeven om beide aan elkaar te bevestigen met een max. van 1.5Nm (hand vast). K&N raad u aan om op elke schroef borgmiddel aan te brengen alvorens deze te monteren.
3. Zorg er bij het monteren van de Orion in het voertuig voor dat de behuizing stevig aan de auto bevestigd zit. Er is een universele montage set beschikbaar (onderdeelnummer [85-6004](#)) verkrijgbaar via www.knfilters.com of uw via uw lokale K&N-dealer.
4. Controleer nogmaals of alle onderdelen goed bevestigd zijn en vrij liggen alvorens de motor te starten. Indien deze instructies niet worden nageleefd of geen onderhoud wordt gepleegd, kan de garantie komen te vervallen.

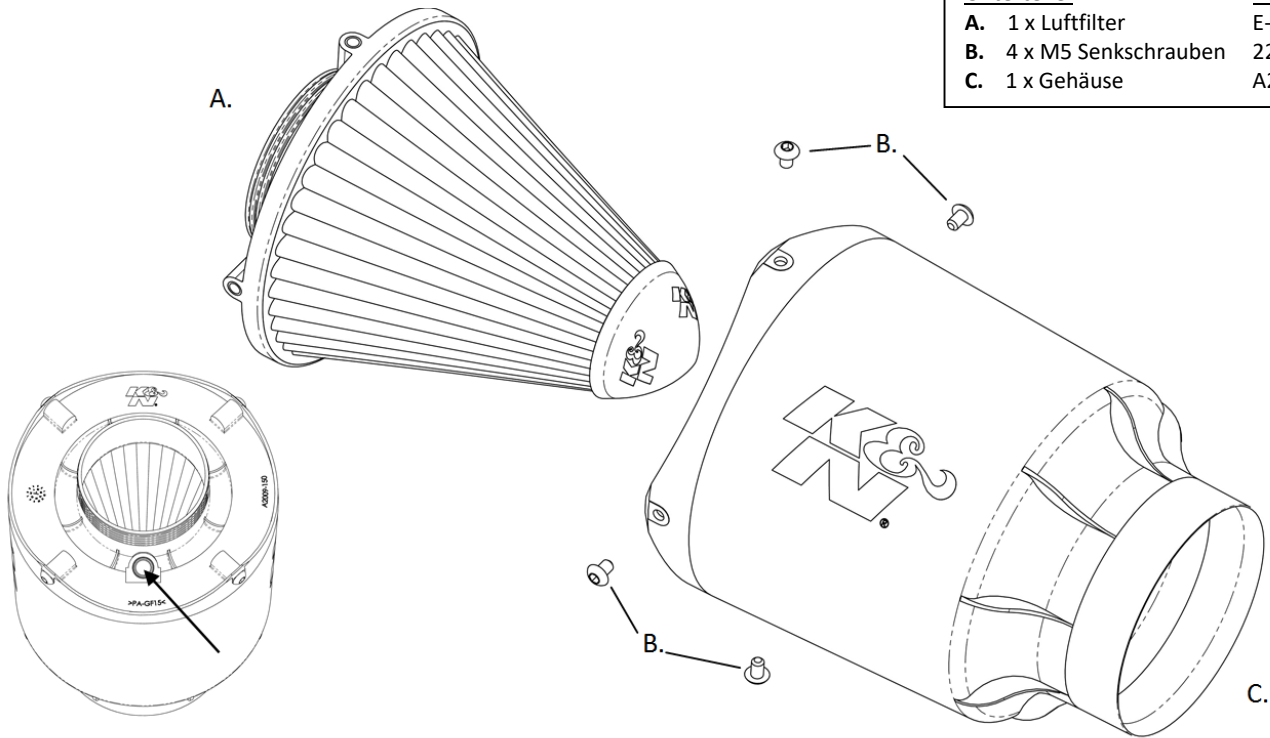
¼" NPT Vent Adapter (Fig. B)

1. Indien er een carterventilatie aansluiting of vacuüm aansluiting noodzakelijk is kan de ¼"NPT-aansluiting hiervoor gebruikt worden. **Fig. B.**
2. Het "knock out" afdekplaatje kan uitgebroken worden indien noodzakelijk.
3. Om beschadiging van het filter element te voorkomen raden we aan om een poetsdoek in het filter te plaatsen. Doormiddel van een schroevendraaier of iets dergelijks de "knock out"afdekplaat voorzichtig uit de filter bodem tikken. Verwijder de poetsdoek en het los geslagen "knock out"plaatje uit het filter.
4. **Zorg er voor dat er geen resten van het "knock out plaatje in de filter blijven zitten.**
5. Er is een selectie vent adapters (onderdeelnummer [A2053-RC5052](#)) verkrijgbaar via www.knfilters.com of uw via uw lokale K&N-dealer. De vent adapter set bevat ¼" NPT-adapters met de volgende aansluit diameters: ¼", 3/8", ½", 5/8". Er zit ook een afsluit plug in de set indien de ¼ NPT-aansluiting niet meer nodig is.

Filter onderhoud. K&N adviseert om het filter regelmatig te inspecteren op overmatige vervuiling. Pleeg onderhoud volgens de instructies van de service kit, artikelnummer [99-5003EU](#) verkrijgbaar bij uw K&N-verkooppunt, zodra het filter volledig vervuild is (of eens per jaar).

Wrappen. Indien je de Orion behuizing wilt wrappen kun je de mal gebruiken welke zich bevindt in de bijgeleverde documentatie. Knip de 3 vellen uit en plak deze met plakband aan elkaar. De mal kan dan gebruikt worden op de folie voor een perfecte pasvorm. Een PDF-versie is beschikbaar op <http://www.knfilters.com/search/product.aspx?prod=54-5000>. Kies de juiste papierformaat (A4 of Letter) en zet het formaat op 100%

| Unterteile: | K&N #No |
|-------------------------|----------|
| A. 1 x Luftfilter | E-3051 |
| B. 4 x M5 Senkschrauben | 22237 |
| C. 1 x Gehäuse | A2091-53 |


Fig. B
Fig. A
Filter Assemblage (Fig. A)

1. Schieben Sie das Filterelement im Gehäuse, Positionier die 4 Löcher des Gehäuses mit den Gewindebohrungen in dem Filter.
2. Benutze die 4 gelieferten M5 Schrauben um die 2 Teile des Gehäuses zu befestigen mit max. 1.5Nm. K&N beraten sie bei jedem schraub vor der montage schraubensicherungen an zu bringen.
3. Bei der Montage der Orion richtig in das Fahrzeug befestigen. Es gibt ein universales Montageset (Produktnummer [85-6004](#)). Dieses ist lieferbar bei Ihr Lieferant oder auf www.knfilters.com.
4. Prüfe nochmals, bevor Sie den Motor starten, ob alle Teile ausreichend Zwischenraum haben und richtig fest sind. Wenn Sie diesen Hinweisen nicht folgen oder wenn das Kit nicht gewartet wird, kann die Garantie verfallen.

¼" NPT Entlüftungsadapter (Fig. B)

1. Wenn Kurbelgehäuseentlüftung Anschluss oder Vakuumanschluss notwendig ist, können Sie die ¼ "NPT-Anschluss für diesen Einsatz benutzen. **Fig. B**
2. Die "Knock-out" Abdeckung kann bei Bedarf unterbrochen werden.
3. Um eine Beschädigung des Filterelements zu verhindern, empfehlen wir ein Tuch in den Filter zu platzieren. Mit Hilfe eines Schraubendrehers oder ähnliches können Sie die "Knock-out" Abdeckung drücken. Entfernen Sie das Tuch und die „Knock-out“ Abdeckung aus dem Filter.
4. **Stellen Sie sicher das keine Reste der "Knock-out" Abdeckung, die zu irreparablen Motorschäden können führen, im Filter verbleiben!**
5. Es gibt ein Adapterset (Artikelnummer [A2053-RC5052](#)) verfügbar über Ihren www.knfilters.com oder über Ihren lokalen K&N Händler. Das Entlüftungsadapter Set enthält ¼" NPT-Adapter mit den folgenden Anschlussdurchmessern: ¼", 3/8", ½", 5/8". Verschlussstopfen auch inklusiv (wenn die ¼ NPT-Anschluss nicht mehr benötigt wird).

Filter Wartung: K&N schlägt Sie vor, um den Filter auf übermäßige Schmutzanhäufung regelmäßig zu überprüfen. Warten Sie ihn entsprechend den Anweisungen im Service-Kit das von Ihrem K&N Händler erhältlich ist, Artikelnummer [99-5003EU](#), wenn das Element im Schmutz bedeckt wird (oder einmal jährlich).

Wrapping: Wenn Sie den Orion möchten „wrappen“, können Sie die mitgelieferten Form benutzen. Schneiden Sie 3 Blätter und kleben Sie die zusammen. Mit dieser Form können Sie Ihre Film auf das perfekte Format verwenden. Eine PDF-Version ist auf <http://www.knfilters.com/search/product.aspx?prod=54-5000> verfügbar. Wählen Sie das richtige Papierformat und stellen Sie die Größe auf 100% ein

| Parts list: | K&N #No |
|------------------------------|----------|
| A. 1 x Élément de filtre | E-3051 |
| B. 4 x M5 Vis à tête fraisée | 22237 |
| C. 1 x Couverture | A2091-53 |

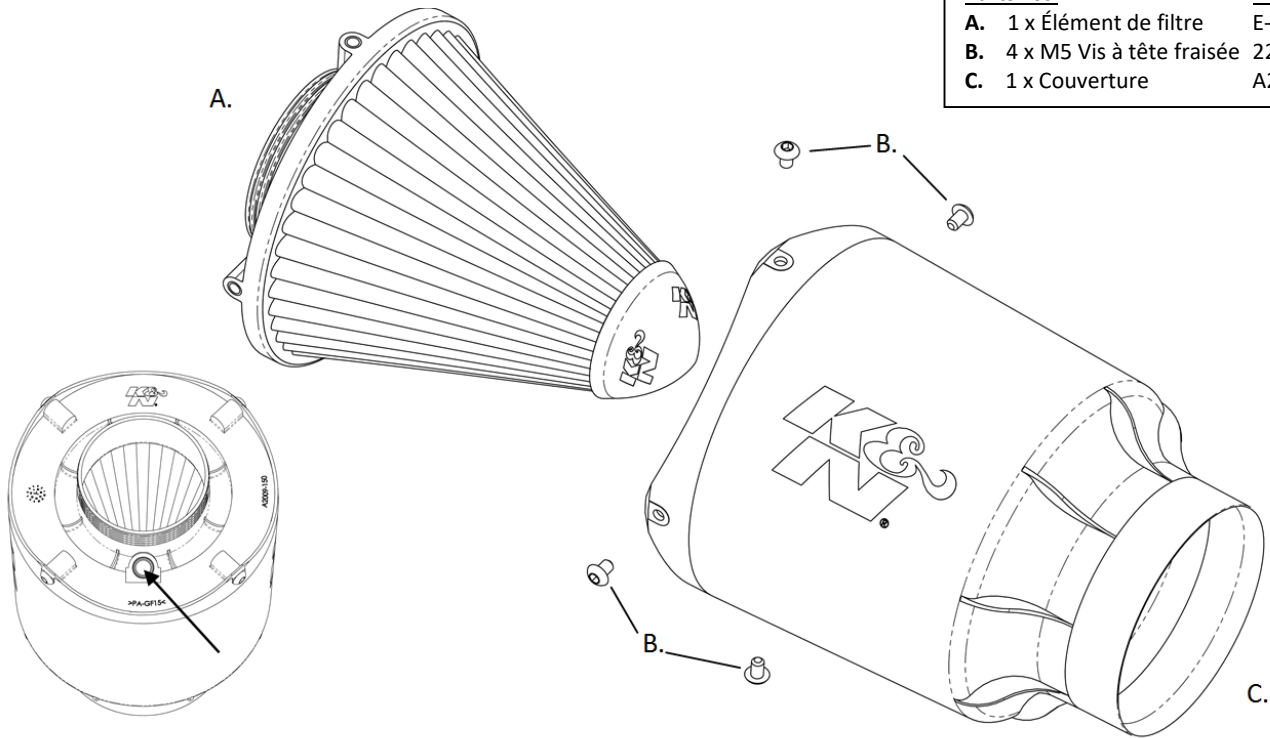


Fig. B

Fig. A

Assemblée de filtre (Fig. A)

1. Faites glisser l'élément de filtre dans le couvercle du boîtier ; aligner les 4 trous dans le couvercle de boîtier avec des trous taraudés dans l'élément filtrant.
2. Insérez les 4 vis M5 fournies et serrez fermement à pas plus de 1.5Nm. K&N recommande d'utiliser une petite quantité de verrouillage du fil bleu sur chaque filetage avant l'installation.
3. Lors du montage d'un véhicule assurer le montage a un support approprié. Un kit de support universel (Part # [85-6004](#)) est disponible à l'achat si nécessaire à www.knfilters.com ou chez votre revendeur K&N local.
4. Il sera nécessaire pour votre système d'Orion à vérifier périodiquement l'alignement, la clairance et que toutes les connexions sont sécurisées. Le non-respect des instructions ou d'entretien peut annuler la garantie.

¼" NPT Vent Adapter (Fig. B)

1. Faut-il être nécessaire d'incorporer un reniflard ou d'un capteur de température **Fig. B** indique l'emplacement du ¼ NPT adaptateur de connexion.
2. Le couvercle a été conçu contenant une «knock-out» plaque qui peut être enlevé si nécessaire.
3. Pour s'assurer qu'aucun dommage se produit au média filtrant ; placez un chiffon propre à l'intérieur du filtre. A l'aide d'un tournevis ou similaire soigneusement assommer la plaque. Retirez le tissu et éliminez la « knock-out » plaque du filtre.
4. **S'il vous plaît assurer-vous que la plaque entière a été retiré de l'ensemble avant de le monter sur le véhicule pour pas risquer des dommages irréparables du moteur.**
5. Une sélection d'adaptateurs de ventilation (pièce n° [A2053-RC5052](#)) est disponible à l'achat à partir de www.knfilters.com ou votre revendeur K&N local. Il contient ¼ "NPT adaptateurs pour accueillir des diamètres de tuyaux de filetage : ¼", 3/8", 1/2", 5/8" . . Un bouchon d'obturation est également inclus.

Entretien du filtre : K&N vous conseille de vérifier régulièrement le filtre pour l'accumulation de saleté excessive. Lorsque l'élément est couvert de salissures (ou une fois par an), entretien selon les instructions du kit de services disponible auprès de votre revendeur K&N, code d'article [99-5003EU](#).

Wrapping: Si vous voulez envelopper l'Orion, vous pouvez utiliser le formulaire fourni. Coupez 3 feuilles et les coller ensemble. Le moule peut alors être utilisé dans le film pour un ajustement parfait. Une version pdf est disponible sur <http://www.knfilters.com/search/product.aspx?prod=54-5000>. Sélectionnez le format de papier et ajuster la taille à 100%.